

DS 30(E), DS 35(E), DS45(E), DS 60(E)

Deutsch

Offene Kleindurchlauferhitzer Gebrauchs- und Montageanweisung

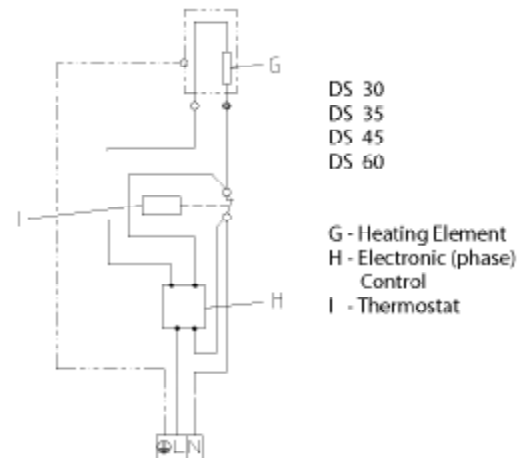
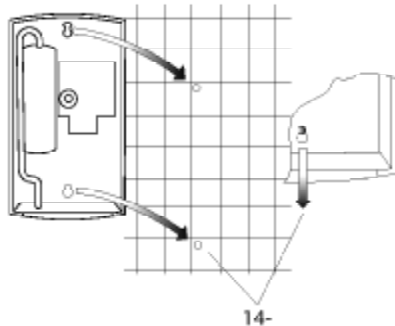
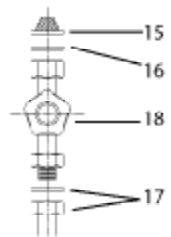
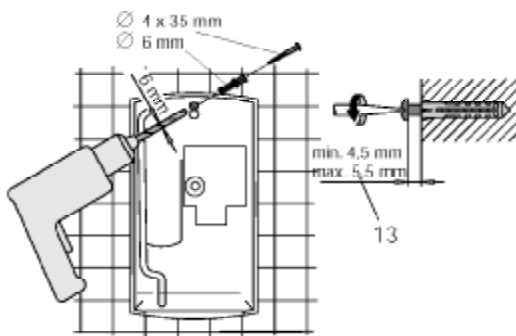
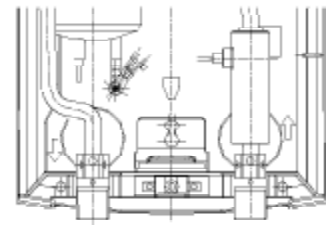
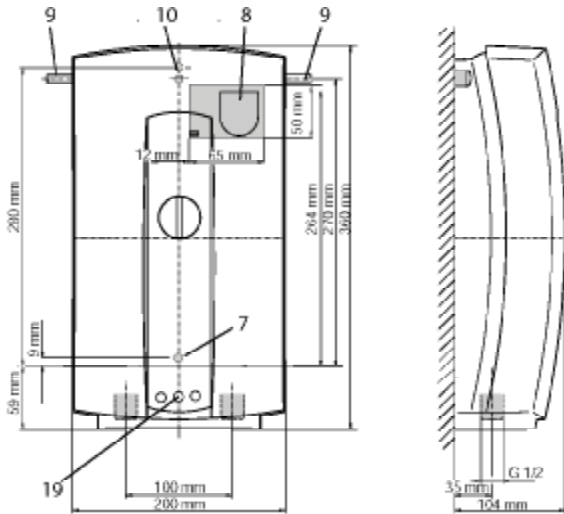
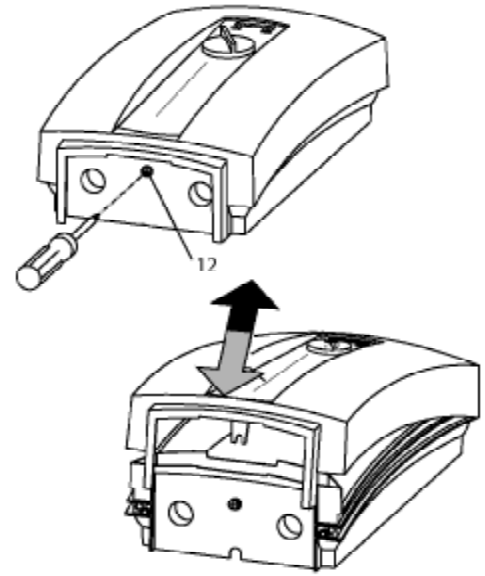
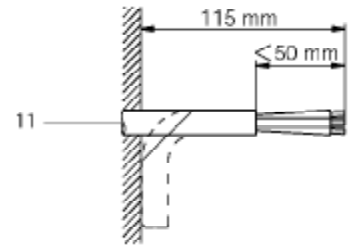
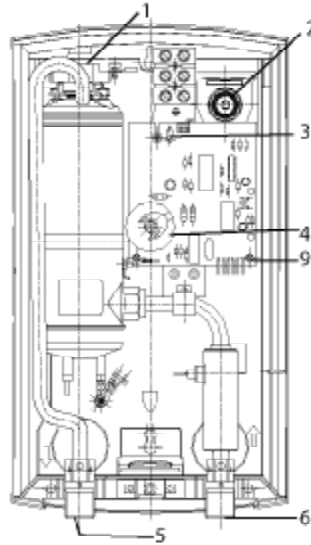
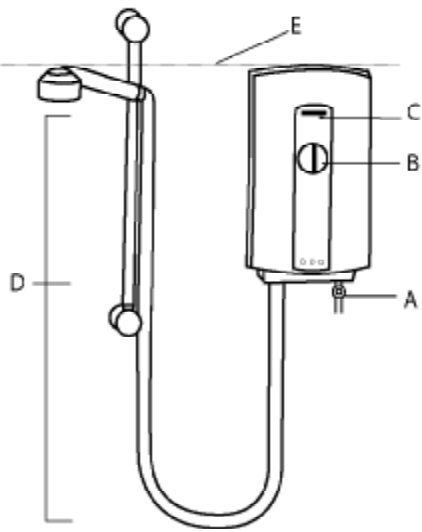
English

Instantaneous shower water heater Operation and installation instructions



Die Montage (Wasser- und Elektroinstallation) sowie die Erstinbetriebnahme und die Wartung dieses Gerätes dürfen nur von einem zugelassenen Fachmann entsprechend dieser Anweisung ausgeführt werden.

This water heater must be installed (water and electrical installation), commissioned and serviced by approved service technicians in accordance with these instructions.





1. Gebrauchsanweisung für den Benutzer und den Fachmann

1.1 Gerätebeschreibung

Der Stiebel Eltron offene (drucklose) Kleindurchlauferhitzer DS ist ein Gerät zur Erwärmung von Wasser für eine Dusche. Die elektrische Leistung wird elektronisch gesteuert. An dem Warmwasserventil wird der Durchfluß ein- bzw. ausgestellt. Ab einer Durchflußmenge von 1.5-2 l/min schaltet das Gerät die Leistung ein. Die „Power“-Leuchte (C) signalisiert, daß das Gerät eingeschaltet ist.

Wird der Drehknopf(B), Temperatur-Verstellung, nach links gedreht, besteht die Möglichkeit, kalt zu duschen (Heizleistung wird nicht eingeschaltet).

Der DS ist mit einem Überhitzungsschutz ausgestattet. Bei Überhitzung wird die Heizleistung unterbrochen

1.2 Das Wichtigste in Kürze

- A Warmwasserventil
- B Drehknopf Temperatur-Verstellung
- C „Power“-Leuchte
- D Duschezubehör

1.3 Wichtige Hinweise



Das Gerät darf keinem Druck ausgesetzt werden. Der Auslauf dient der Belüftung des Gerätes. Ein regelmäßiges Entfernen von Kesselstein aus dem Duschkopf ist erforderlich. Gerät darf nicht eingeschaltet werden, wenn die Möglichkeit besteht, eingefroren zu sein.



Das Gerät ist optional mit einem Fehlerstromschutz ausgestattet. (Typ DS...E). Es wird empfohlen die Funktion einmal pro Monat zu testen.

Testprozedur:

„Test“- Knopf betätigen. Die „Trip“- Leuchte signalisiert das der Fehlerstromschutz ausgelöst hat. „Reset“- Knopf betätigen. Das Gerät ist funktionsbereit. Wenn die „Trip“-Leuchte nach dem „Reset“ nicht ausgeht, oder wenn die „Trip“- Leuchte während des Duschens aufleuchtet, kontaktieren Sie bitte einen Fachmann.



Eine einwandfreie Funktion und Betriebssicherheit ist nur mit den für das Gerät bestimmten Original Stiebel Eltron Zubehör- und Ersatzteilen gewährleistet.

1.4 Pflege und Wartung

Zur Pflege des Gehäuses genügt ein feuchtes Tuch. Keine scheuernden oder anlösenden Reinigungsmittel verwenden!



Wartungsarbeiten dürfen nur durch einen Fachmann erfolgen.

1.5 Warmwasserleistung

Die Warmwasserleistung hängt von der Geräteleistung, der Kaltwassertemperatur und der Durchflußmenge ab.

Beispiel:

Durchflußmenge	2 l/min
Kaltwasserzulauf	10 °C
Temperaturerhöhung	22 °C
Warmwasserauslauf	32 °C

1.6 Technische Daten (Es gelten die Daten auf dem Geräte - Typenschild)

		DS			
		DS 30 (E)	DS 35 (E)	DS 45 (E)	DS 60 (E)
TYP		DS 30 (E)	DS 35 (E)	DS 45 (E)	DS 60 (E)
Bauart		offen			
Nenninhalt		0,5 l			
Gewicht		1,9 kg			
Nennüberdruck		0 MPa (0bar)			
Kaltwasseranschluß		G 1/2- Außengewinde			
Elektroanschluß		1/N/PE ~ 220...240V			
Nennleistung bei	220 V kW	2,7	3,5	4,5	6,0
	230 V kW	3,0	3,8	4,9	6,6
	240 V kW	3,3	4,2	5,4	7,2
Versorgung für eine Dusche		ja			
Einschaltmengen		> 1,5 l/min			




2. Montageanweisung für den Fachmann

2.1 Geräteaufbau

1. Temperatur - Wächter
2. Kabeldurchführung für Elektroanschluß
3. Power - Leuchte
4. Sollwertgeber für Temperaturverstellung
5. Warmwasser-Anschluß für Brauseschlauch
6. Kaltwasser-Anschluß
7. Geräte-Befestigung unten
8. Bereich für elektrischen Anschluß Unterputz
9. Elektrischer Anschluß Aufputz
10. Geräte-Befestigung oben
11. Geräte-Anschlußkabel
12. Kappenbefestigungsschraube
13. Einschraubtiefe Befestigungsschraube
14. Rückwandmontage
15. Kombination Sieb/Dichtung
16. Flachdichtung
17. Überwurfmutter und Flachdichtung, bauseits
18. Warmwasser ventil
19. ELCB (option)

2.2 Vorschriften und Bestimmungen

- Bestimmungen des örtlichen Energieversorgungs-Unternehmens.
- Bestimmungen des zuständigen Wasser-versorgungs-Unternehmens.
- Technische Daten.
- Das Gerät wandbündig montieren.
- Elektrischer Anschluß nur an festverlegte Leitungen!
- Das Gerät muß, z. B. durch Sicherungen mit einer Trennstrecke von mindestens 3 mm allpolig vom Netz trennbar sein.

 Das Gerät muß an den Schutzleiter angeschlossen werden (siehe Schaltplan). Zum Schutz gegen eindringen des Wasser muß die Kabelabdichtung (2) in der Kabeldurchführung verwendet werden.

2.3 Wichtiger Hinweis



Alle Informationen in dieser Gebrauchs- und Montageanweisung müssen sorgfältig beachtet werden. Sie geben wichtige Hinweise für die Sicherheit, Bedienung, Installation und Wartung des Gerätes.

2.4 Montageort



Das Duschgerät ist in geschlossenen, frostfreien Räumen zu installieren (demontierte Geräte sind frostfrei zu lagern, da immer Restwasser im Gerät verbleibt). Der DS ist senkrecht (Warmwasseranschluß nach unten) an einer Wand zu montieren.

2.8 Gerätemontage

1. Kaltwasserzuleitung gründlich durchspülen.
2. Festverlegtes Anschlußkabel herrichten (11, Maße einhalten).
3. Kappen-Befestigungsschraube(12) herausdrehen.
4. Gerätekappe abnehmen.
5. Die Position der Bohrlöcher bestimmen und bohren, Dübel einstecken und Schrauben einschrauben (Einschraubtiefe 13 beachten).
6. Anschlußkabel durch Kabelabdichtung (2) in der Rückwand führen. Gerät über die Wandbefestigungsschrauben führen und nach unten schieben(14).
7. Kaltwasseranschluß montieren: Sieb (15) und Flachdichtung (16) herrichten. Überwurfmutter (17) anschrauben.
8. Gerät ausrichten und Schrauben festdrehen.
9. Elektrischen Anschluß herrichten.
10. Gerätekappe montieren und mit Schraube befestigen.
11. Drehknopf (B) nacheinander nach links und rechts drehen (innere Stellhebel rasten ein).
12. Duschzubehör am Gerät montieren.

2.6 Erstinbetriebnahme

(darf nur durch den Fachmann erfolgen!)



Vor dem Einschrauben/Einschalten der Sicherungen Warmwasserventil auf "Max" Einstellung drehen bis das Leitungsnetz und das Gerät luftfrei sind.

- Arbeitsweise des Kleindurchlauferhitzers prüfen.

Übergabe des Gerät

Dem Benutzer die Funktion des Gerätes erklären und mit dem Gebrauch vertraut machen.

- Den Benutzer auf mögliche Gefahren hinweisen (hohe Warmwassertemperatur).
- Diese Anweisung zur sorgfältigen Aufbewahrung übergeben.

2.7 Servicehinweise



Bei allen Arbeiten Gerät elektrisch vom Netz trennen. Wasserzulauf absperren.

- Sieb reinigen

Verschraubung Warmwasserventil (18) lösen. Sieb (15) entnehmen und reinigen. Zusammenbau in umgekehrter Reihenfolge.

3. Garantie

Ein Garantieanspruch ist nur in dem Land, in dem das Gerät gekauft wurde, geltend zu machen. Wenden Sie sich bitte an die jeweilige Stiebel Eltron Landesgesellschaft oder den Importeur.



Die Montage, die Elektroinstallation, die Wartung und die Erstinbetriebnahme darf nur durch qualifizierte Fachleute erfolgen. Der Hersteller übernimmt keinerlei Haftung für fehlerhafte Geräte, welche nicht gemäß der jeweiligen zum Gerät gehörenden Gebrauchsanweisung installiert und betrieben wurden.

4. Störungsbeseitigung

Störung	Ursache	Behebung
Kein warmes Wasser trotz Durchflußmengen Einstellung auf "Max".	- Die zum Einschalten erforderliche Wasserdurchflußmenge wird nicht erreicht. - Verschmutzung oder Verkalkung des Duschkopfes. - Durchflußmenge zu gering.	- Reinigung oder Entkalkung des Duschkopfes. - Durchflußmenge erhöhen.
„Trip“ -Leuchte an	- Fehlerstromschutz hat ausgelöst.	- „Reset“ - Knopf betätigen.
Das Gerät schaltet nicht ein, Spannung, Durchfluß vorhanden.	- Die zum Einschalten erforderliche Wasserdurchflußmenge wird nicht erreicht. - Sieb im Kaltwasser-Anschlußrohr verschmutzt.	- Sieb nach Absperren der Kaltwasserzuleitung reinigen.



1. Operating instructions for the user and the qualified installer

1.1 Description of the unit


The Stiebel Eltron DS pressureless (open) small instantaneous water heater is a device for heating water for shower. The electrical power is electronically controlled. The flow is switched on and off by using the Warm water valve. The unit switches the power on once the flow volume reach 1.5-2 l/min. The "Power" light (C) indicates that the unit is switched on. If the temperature adjustment rotary (B) switch is turned to the left, it is possible to take a cold shower (the heating will not be switched on.)


The DS is fitted with an overheating protection device. In the event of overheating the heating power will be cut off.

1.2 The essentials - in brief

- A Warmwater valve
- B Rotary control for temperature adjustment
- C "Power" light
- D Shower accessories

1.3 Important information

 The unit must not be put under pressure. The outlet of the unit is also used as a vent. A periodical scale removal is essential for the function of the shower head.

 The unit is optionally equipped with an ELCB (Type DS..E only) It is recommended to test the ELCB one time per month.

How to test:


Switch on the electrical supply. Press the Test button, the Trip light will go on. Press the Reset button.

Warning!

If the Trip light activate after reset or if the light activate during shower, never try to fix it. Contact your dealer for a check and repair.

1.4 Care and Maintenance

All that is needed for the housing is a damp cloth. Do not use any abrasive cleaning agents or agents containing solvents.

 Maintenance work may only be carried out by a qualified installer.

1.5 Hot water capacity

The hot water capacity depends on the power of the unit, the cold water temperature, and the flow volume.

For example:

Flow volume	2 l/min
Cold water intake	10 °C
Temperature rise	22 °C
Hot water outlet	32 °C

1.6 Technical data (the data on the unit rating plate apply)

Type	DS				
	DS 30 (E)	DS 35 (E)	DS 45 (E)	DS 60 (E)	
Design	open				
Rate content	0,5 l				
Weight	1,9 kg				
Rated pressure	0 MPa (0 bar)				
Cold water connection	G 1/2 - external thread				
Electrical connection	1/N/PE ~ 220 240 V				
Volume when switched on	> 1,5 l/min				
Rated Power					
	220 V kW	2,7	3,5	4,5	6,0
	230 V kW	3,0	3,8	4,9	6,6
	240 V kW	3,3	4,2	5,4	7,2



2. Installation instructions for the qualified installer


2.1 Technical data

- 1 Temperature monitor
- 2 Cable duct for electrical connection
- 3 Power light
- 4 Rotary control for temperature adjustment
- 5 Hot water connection for shower hose
- 6 Cold water connection
- 7 Lower fixing hole
- 8 Position for electrical connection, concealed
- 9 Electrical connection surface
- 10 Upper fixing hole
- 11 Connection cable
- 12 Cover securing screw
- 13 Depth for mounting screw
- 14 Rear wall installation


- 15 Combination filter/seal
- 16 Washer
- 17 Union nut and washer, provide by client
- 18 Warmwater valve
- 19 ELCB (option)

2.2 Regulations and Provisions


- Regulations of the local power supply company should be observed.
- Regulations of the water supply company should observed
- Technical data.
- Install the unit flush with the wall.
- Electrical connection to be secure.
- The device must be capable of being isolated from the mains, for example by fuses, with an isolating distance of at least 3 mm, in all poles.

 The unit must be earthed (see circuit diagram). To protect against water penetration, the cable seal (2) must be used.

2.3 Important note

 All the information in these Operating and Installation Instructions must be carefully followed. These instructions provide important details regarding the safety, operation, installation, and maintenance of the unit.

2.4 Installation location


 The shower unit is to be installed in a closed, frost-free room (disconnected units are to be stored in a frost-free location, since there will always be some water left in the unit) The DS is to be installed vertically on a wall (hot water connection downwards).

2.5 Installing the unit

1. Flush the cold water pipe thoroughly.
2. Fit a secure connection cable (11 ensure dimensions are correct).
3. Release cover securing screw (12).
4. Remove cover.
5. Determine the position of the drillholes and drill the holes. Insert the wall plugs and screw in the screws (ensure screw insertion depth is correct, 13).
6. Feed the connection cable through the cable seal (2) in the rear wall. Guide the unit over the wall securing screws and slide it downwards (14).
7. Fit the cold water connection. Connect the warmwater valve (18) with the filter (15) and the washer (16) to the cold water inlet of the unit (6). Tighten the union nut and washer (17) to the warmwater valve.
8. Straighten the unit and tighten the screws.
9. Connect the electrical supply.
10. Fit the cover and secure with the screw.
11. Turn the rotary control (B) to the left and right (internal setting lever will engage).
12. Fit the shower accessories to the unit.

2.6 First operation

(Only to be carried out by a qualified installer)


-  Before switching on, set the rotary warmwater valve to "Max" setting until the pipework and the unit are free of air.
- Check the operation of the water heater.

Handing over the unit

Explain to the user how the unit works and familiarise him or her with its use.

- Advise the user about possible hazards (high water temperature)
- Hand over these instructions, to be kept in a safe place.


2.7 Service note

 When carrying out any work, isolate the unit from the mains and shut off the water connection.

- **Clean the filter**
Disconnect warmwater valve (18), remove filter (15) and clean . Re-assemble in reverse order.

3. Guarantee

For guarantees please refer to the respective terms and conditions of supply for your country.

 The installation, electrical connection and first operation of this appliance should be carried out by a qualified installer.

The company does not accept liability for failure of any good supplied which have not been installed and operated in accordance with the manufacture's instructions.

4. Fault elimination for the user

Fault	Cause	Rectification
No hot water despite flow volume setting at right-hand stop. "Trip" - light on	The water flow volume required for the unit to turn on has not been reached. - The shower head is blocked with dirt or limescale. - Flow volume too low. - ELCB activated	- Clean shower head or remove limescale. - Increase flow volume. - Press " Reset " - button.
The unit is not being switched on. Electricity supply and flow available.	The water flow volume required for the unit to turn on has not been reached. - Filter in the cold water connection pipe blocked with dirt.	- Clean the filter after shutting off the cold water intake.